

PARARRAYOS TIPO FRANKLIN

Información Técnica Versión 5.2



Descripción

- Los Pararrayos Total Ground están pensados para cubrir las necesidades del mercado eléctrico, de telecomunicaciones, de material explosivo, etc. Es un elemento básico en la infraestructura de cualquier edificio moderno.
 - La punta Pararrayos Total Ground modelo tipo **TG-FKLN Franklin** está pensada para proteger contra descargas atmosféricas en lugares donde se requiera un proyecto integral de puntas tradicionales.
- Asegura que las descargas atmosféricas sean capturadas por la red de puntas instaladas, dirigiendo la energía a través de la red de conductores instalado para llegar a tierra. Evitando daños a las personas y desperfectos en los circuitos eléctricos.
 - Asegura la capacidad de conducir corriente ideal para descargas atmosféricas.
 - Las puntas cumplen con las normas NMX-549-ANCE-2005 y NOM-001-SEDE-2012
 - La punta de pararrayos modelo **TG-FKLN Franklin** 5 piezas que componen la punta, 4 puntas para efecto corona y un cuerpo de conducción y unión.

Características

- La punta pararrayos Total Ground modelo **TG-FKLN Franklin** está diseñada con un cuerpo cilíndrico capaz de generar una unión eléctrica entre las 4 puntas que tiene roscadas, las cuales funcionan como puntos de concentración alta de energía, aumentando el valor de densidad de corriente en las mismas que producen el efecto corona.
- Pieza compuesta de 5 volúmenes geométricos maquinados en aluminio.

PARARRAYOS TIPO FRANKLIN

Información Técnica Versión 5.2

- Barrenos de 3/8" std. ubicados en la parte superior (1), inferior (1) y alrededor de la pieza (3); donde se colocan las puntas y el mástil de aluminio.
- No requiere de mantenimiento preventivo.
- Fácil instalación.

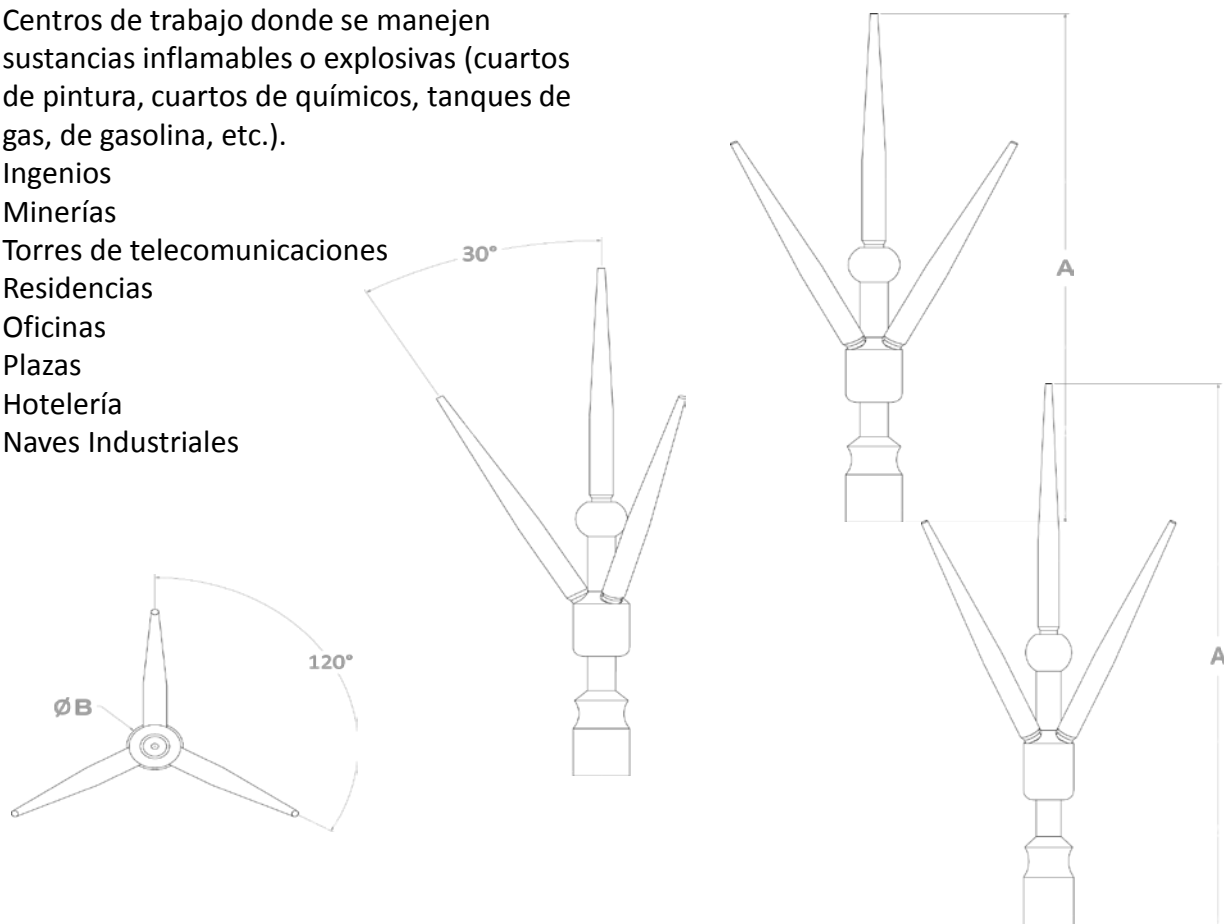
- Postes de CCTV
- Industria en general
- Generación de jaulas de Faraday.

Dimensiones

FKLN (ARMADA)	A	B
Milímetros (mm)	415	38
Pulgadas (in)	16 5/16	1 1/2

Aplicaciones

- Centros de trabajo donde se manejen sustancias inflamables o explosivas (cuartos de pintura, cuartos de químicos, tanques de gas, de gasolina, etc.).
- Ingenios
- Minerías
- Torres de telecomunicaciones
- Residencias
- Oficinas
- Plazas
- Hotelería
- Naves Industriales

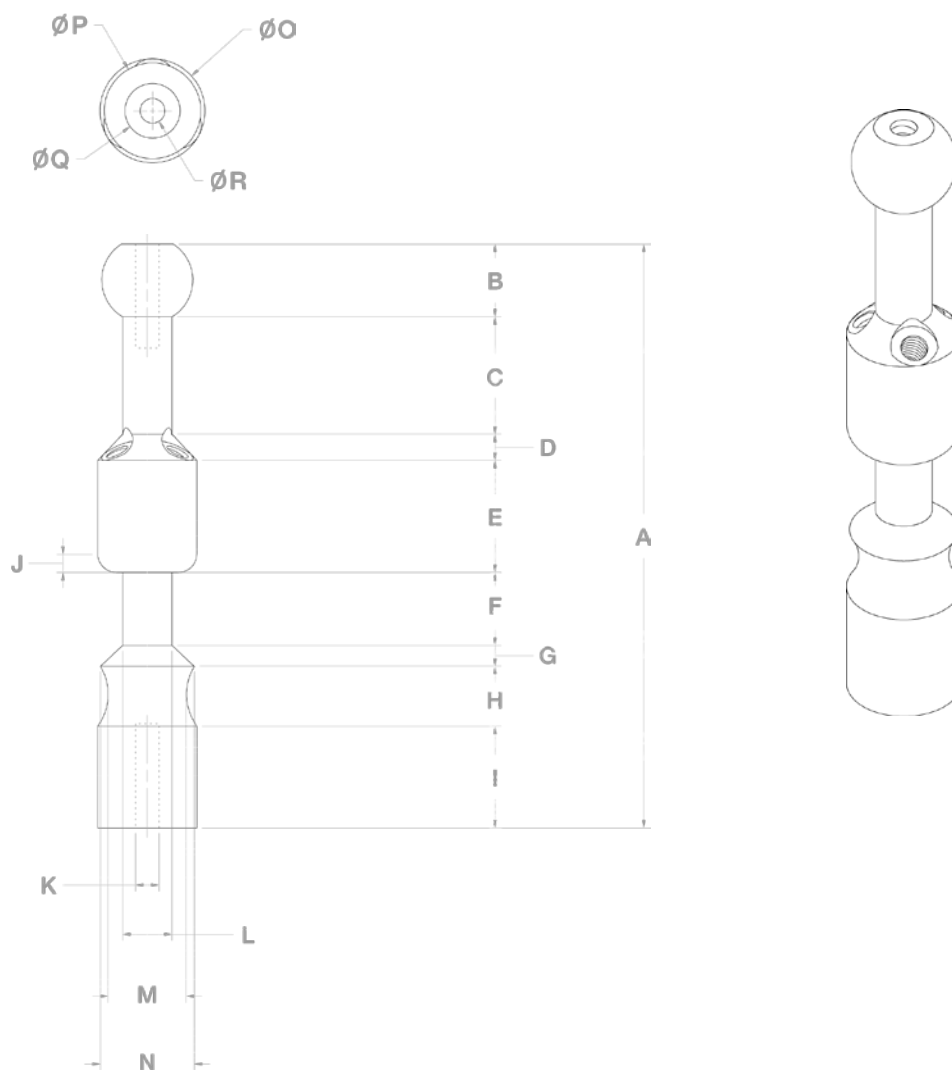


PARARRAYOS TIPO FRANKLIN

Información Técnica Versión 5.2

Dimensiones

FKLN (CUERPO)	A	B	C	D	E	F	G	H	I	J	K	L	M	N	O	P	Q	R
Milímetros (mm)	224	28	45	10	43	28	8	23	39	7	9	19	30	36	38	35	20	9
Pulgadas (in)	8 13/16	1 1/8	1 3/4	3/8	1 11/16	1 1/8	5/16	7/8	1 9/16	1/4	3/8	3/4	1 3/16	1 7/16	1 1/2	1 3/8	13/16	3/8



PARARRAYOS TIPO FRANKLIN

Información Técnica Versión 5.2

Dimensiones

FKLN (PUNTAS)	A	B	C	D	E	F	G	H	I	J	K
Milímetros (mm)	205	191	14	120	65	3	3	9	13	16	5
Pulgadas (in)	8 1/16	7 1/2	9/16	4 3/4	2 9/16	1/8	1/8	3/8	1/2	5/8	3/16

